

*Technische Daten Wägezelle |
Technical Data Weigh Cell |
Dati tecnici Cella di pesatura*

SW-FS



Präzision, die sich auszahlt...

WIPOTEC
▲

W Ä G E T E C H N I K

Beschreibung

Die Wägezellen der Baureihe SW-FS decken einen Messbereich bis 2.000 g ab. Sie sind speziell als kompakte Sensor-komponente konzipiert und eignen sich daher besonders für den Einbau in Mehrspuranwendungen bzw. überall dort, wo kleine Baugrößen gefragt sind.

Durch die GMP-gerechte Ausführung sind die Wägezellen auch für den Einsatz in pharmazeutischen Industrieanlagen geeignet.

Alle Wägezellen der SW-FS Baureihe arbeiten nach dem Prinzip der Elektrodynamischen Kraftkompensation (EDK). Die systembedingte aktive Eigendämpfung stellt kürzeste Messzeiten bei gleichzeitig hoher Auflösung sicher.

Als anschlussfertige Einbaukomponente liefert die Wägezelle standardmäßig über eine CAN-Schnittstelle bereits „fertige Gewichtswerte“. Die integrierten Softwarefilter lassen sich vielseitig konfigurieren und erlauben somit eine optimale Adaption des Wägesystems an die jeweiligen Umgebungsbedingungen. Der umfangreiche Befehlssatz der Wägezelle ermöglicht die einfache steuerungstechnische Einbindung. Ergänzt durch eine Vielzahl von Optionen können die Wägezellen auch sehr spezielle Anforderungen erfüllen.

Die schnelle und einfache Anbindung der Wägezelle an das Wägemodul SIWAREX FTA mit Integration in SIMATIC S7/PCS7 ist möglich.

Die Wägezelle SW-FS findet ihren Einsatz in

- ▶ Abfüllmaschinen
- ▶ Verpackungsmaschinen
- ▶ Lift-up Systemen (für Becherfüllmaschinen, Tubenfüller, etc.)
- ▶ Kontrollwaagen (für verschiedenste Branchen wie Food, Pharma, Chemie und Kosmetik)

Leistungsmerkmale

- ▶ Messbereich bis 2.000 g, abgedeckt durch 7 Typen
- ▶ Additiver Vorlastbereich bis 2.000 g
- ▶ Schmale Bauform
- ▶ Mehrspuranwendungen ab 60 mm Spurmittenabstand
- ▶ Binäre I/O Kanäle mit kundenspezifischen Funktionen
- ▶ Schnittstelle 1: CAN
- ▶ Schnittstelle 2: RS 232
- ▶ Abtastrate 1 ms

Optionen

- ▶ Option 2: Kraftnebenschlussfreier Stromübergang
 - ▶ für Lift-up System
 - ▶ für Wägebandantrieb
- ▶ Option 10: RS 422 anstelle CAN-Schnittstelle
- ▶ Option 11: Busbetrieb
- ▶ Option 12: Erhöhte Anzeigeauflösung
- ▶ Option 13: Binäre I/O Kanäle (4-fach)
- ▶ Option 14: Abfüllalgorithmus
- ▶ Option 25: Vorlastkompensation
- ▶ Option 28: Messbereichsumschaltung
- ▶ Option 30: Lift-up System

230 mg

150 µg

500.07 g

58.438 g

1.9 mg

8.57 g

0.01 g

10.1 mg

150 µg

1.75 kg

1 g = 1,000 mg = 1,000,000 µg

100 µg = 0.1 mg = 0.0001 g

Description

The series SW-FS Weigh Cells cover the weighing range up to 2,000 g. They have been specifically conceived as compact sensor components, meaning they are especially suited for installation into multi-track applications and everywhere where small frame sizes are demanded.

By using GMP-tailored construction, all Weigh Cells are also suitable for use in pharmaceutical industrial plants.

All Weigh Cells in the SW-FS series operate based on the principle of Electro Magnetic Force Restoration (EMFR). The system dependent active self-damping ensures the shortest possible measuring times while maintaining the highest resolution.

The Weigh Cell comes standard equipped to supply "output weighing values" via a CAN interface as ready-to-connect modular components. The integrated software filters can be configured in many ways, enabling optimal adaptation of the weighing system to the respective ambient conditions. The Weigh Cells extensive command set facilitates simplified control engineering integration. Complemented by a variety of options, the Weigh Cell can also fulfill very specific requirements.

It is possible to quickly and easily connect the Weigh Cell into the SIWAREX FTA weighing module with integration into SIMATIC S7/PCS7.

Features

- ▶ Weighing range up to 2,000 g, covered by 7 models
- ▶ Additive dead load range up to 2,000 g
- ▶ Slim construction
- ▶ Multi-track applications starting from 60 mm centerline distance
- ▶ Binary I/O channels with customer-specific functions
- ▶ Interface 1: CAN
- ▶ Interface 2: RS 232
- ▶ Sampling rate 1 ms

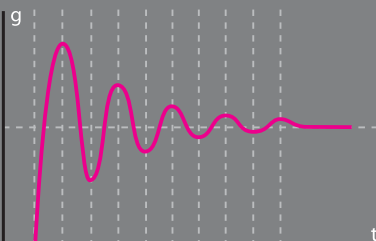
Options

- ▶ Option 2: Forceless connection of electrical aggregates
 - ▶ for Lift-up system
 - ▶ for weighing conveyor drive
- ▶ Option 10: RS 422 instead of CAN interface
- ▶ Option 11: Bus operation
- ▶ Option 12: Higher display resolution
- ▶ Option 13: Binary I/O channels (4-fold)
- ▶ Option 14: Filling algorithm
- ▶ Option 25: Dead load compensation
- ▶ Option 28: Measuring range changeover
- ▶ Option 30: Lift-up system

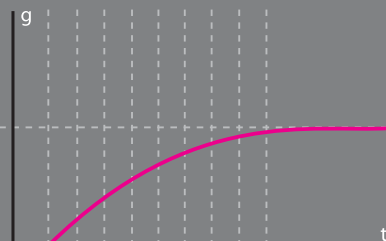
The Weigh Cell SW-FS is used in

- ▶ Filling machines
- ▶ Packaging machines
- ▶ Lift-up systems (for cup filling machines, tube filling machines, etc.)
- ▶ Checkweighers (for different branches like food, pharmaceuticals, chemical and cosmetics)

Konventionelle Wägezelle |
Conventional load cell |
Cella di carico convenzionale

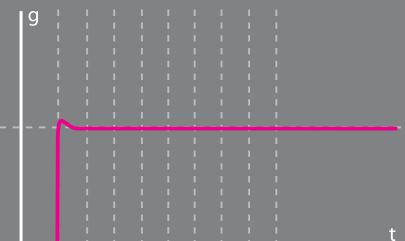


Konventionelle Wägezelle, ölgedämpft |
Conventional load cell, oil damped |
Cella di carico convenzionale,
smorzamento idraulico



Echtzeit | Real time | Tempo reale

Wipotec Wägezelle |
Wipotec Weigh Cell |
Cella di pesatura Wipotec



Cella di pesatura di precisione SW-FS

Descrizione

Le celle di pesatura della serie SW-FS coprono la gamma di peso fino a 2.000 g. Progettate specificamente per essere molto compatte, sono quindi particolarmente adatte per applicazioni multilinea o comunque dove si richiedano dimensioni molto contenute.

Poiché sono realizzate in conformità agli standard GMP, sono anche adeguate per applicazioni nell'industria farmaceutica.

Tutte le celle della serie SW-FS sono basate sul principio della compensazione elettromagnetica della forza. Il sistema è quindi autosmorzante il che garantisce tempi di pesatura molto ridotti con contemporanea elevata risoluzione.

Poiché la cella integra l'intero sistema di misurazione del peso, essa fornisce direttamente all'utente i valori finali di peso tramite un'interfaccia CAN e con l'immediatezza di un qualunque sensore. I filtri software, integrati, possono essere configurati liberamente per adeguare le caratteristiche del sistema di pesatura alle differenti condizioni ambientali. L'ampia gamma di comandi disponibili facilita l'integrazione nei sistemi esistenti. Grazie alle svariate opzioni disponibili, anche requisiti molto particolari possono essere soddisfatti.

E' possibile collegare in modo semplice e veloce la cella al modulo di pesatura SIWAREX FTA integrandola così nel PLC SIMATIC S7/PCS7.

La cella di pesatura SW-FS è usata in

- ▶ Macchine riempitrici
- ▶ Macchine confezionatrici
- ▶ Sistemi Lift-up (macchine riempitrici di vaschette, macchine intubettatrici, etc.)
- ▶ Selezionatrici ponderali (in diversi settori: alimentare, farmaceutico, chimico e cosmetico)

Caratteristiche

- ▶ Gamma di misura fino a 2.000 g, tramite 7 versioni
- ▶ Precarico addizionale impostabile fino a 2.000 g
- ▶ Struttura compatta
- ▶ Applicazioni multilinea con interasse minimo di 60 mm
- ▶ Canali di I/O digitali con funzioni personalizzabili
- ▶ Interfaccia 1: CAN
- ▶ Interfaccia 2: RS 232
- ▶ Periodo di campionamento di 1 ms

Opzioni

- ▶ Opzione 2: Adattatore per la connessione di accessori elettrici
 - ▶ per sistema Lift-up
 - ▶ per azionamento del nastro di pesatura
- ▶ Opzione 10: RS 422 al posto dell'interfaccia CAN
- ▶ Opzione 11: Indirizzamento via bus
- ▶ Opzione 12: Convertitore ad alta risoluzione
- ▶ Opzione 13: Canali di I/O digitali (quattro)
- ▶ Opzione 14: Algoritmo di dosaggio
- ▶ Opzione 25: Compensazione del precarico
- ▶ Opzione 28: Gamma di misura multipla
- ▶ Opzione 30: Sistema Lift-up

Wägezellen-Typ Weigh Cell type Versione di cella di pesatura	SW 20/150-FS	SW 50/300-FS	SW 100/400-FS	SW 200/600-FS	SW 500/1000-FS	SW 1000/1000-FS	SW 2000/2000-FS
Messbereich Weighing range Gamma di misura	20 g	50 g	100 g	200 g	500 g	1000 g	2000 g
Elektrisch justierbarer Vorlastbereich Electrically adjustable dead load range Gamma di precarico impostabile elettricamente	150 g	300 g	400 g	600 g	1000 g	1000 g	2000 g
Eichwert (e) Verification scale interval (e) Divisione omologabile (e)	³⁾ 0,002 g	³⁾ 0,005 g	0,01 g	0,02 g	0,05 g	0,1 g	0,2 g
Anzeigewert (d) Display value (d) Risoluzione (d)	0,0002 g	0,0005 g	0,001 g	0,002 g	0,005 g	0,01 g	0,02 g
³⁾ Anzeigewert mit erhöhter Auflösung (Option) Display value with higher resolution (Option) Risoluzione con convertitore ad alta risoluzione (Opzione)	0,00005 g	0,0001 g	0,0002 g	0,0005 g	0,001 g	0,002 g	0,005 g
Linearität Linearity Linearità ≤	± 0,0001 g	± 0,0002 g	± 0,0004 g	± 0,001 g	± 0,002 g	± 0,004 g	± 0,01 g
¹⁾ Reproduzierbarkeit (S) Repeatability (S) Ripetibilità (S) ≤	0,00005 g	0,0001 g	0,0002 g	0,0005 g	0,001 g	0,002 g	0,005 g
Maximale Abmessung der Wägeplattform Maximum dimensions of weighing platform Dimensione max piattello di pesatura	80 x 60 mm	80 x 60 mm	100 x 80 mm	150 x 100 mm	150 x 100 mm	150 x 100 mm	200 x 100 mm
¹⁾²⁾ Einschwingzeit (auf 1‰ vom Endwert) Settling time (on 1‰ of final value) Tempo di assestamento (all'1‰ del valore finale)	< 120 ms						
Schutzart Wägezelle Protection class of the Weigh Cell Grado di protezione della cella di pesatura	IP 44 / ³⁾ IP 65						
Temperaturbereich Temperature range Gamma di temperatura	+5 ... +40 °C						
Spannungsversorgung nominal Power supply nominal Alimentazione nominale	24 VDC +/- 5 %, 0,5 A						
Gewicht Weight Peso	~ 2,5 kg						
Schnittstelle 1 Interface 1 Interfaccia 1	CAN/RS 422						
Schnittstelle 2 Interface 2 Interfaccia 2	RS 232						
Gehäusewerkstoff Housing material Materiale del contenitore	Aluminium hartcoatiert aluminium anodized alluminio anodizzato						

¹⁾ In Abhängigkeit der Einstellparameter und von den Aufbau- und Umgebungsbedingungen der Anlage | Depends on the preference settings and on setup and ambient conditions of the system | In base ai parametri di regolazione e alle condizioni di installazione e alle condizioni ambientali dell'impianto | Die absolute Reproduzierbarkeit beträgt +/- 3 s | The absolute repeatability is +/- 3 s | La riproducibilità assoluta corrisponde a +/- 3 s

²⁾ Wägezeit = Einschwingzeit plus (einstellbare) Messzeit | Weighing time = settling time plus (adjustable) measuring time | Tempo di pesatura = Tempo di assestamento più tempo di misurazione (regolabile)

³⁾ Temperaturbereich: +10° ... +30° C | Temperature range: +10° ... +30° C | Gamma di temperatura: +10° ... +30° C | Anzeigewert mit erhöhter Auflösung | Display value with higher resolution | Risoluzione con convertitore ad alta risoluzione

⁴⁾ Kundenspezifische Änderungen auf Anfrage | Customer specific variations on request | Personalizzazioni specifiche su richiesta del cliente

⁵⁾ Schutzart IP 65 auf Anfrage | Protection class IP 65 on request | Grado di protezione IP 65 su richiesta

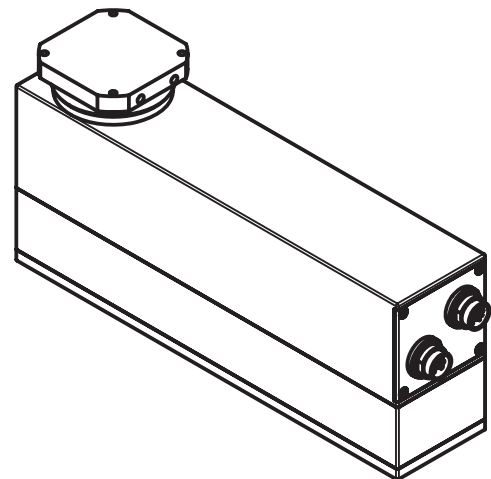
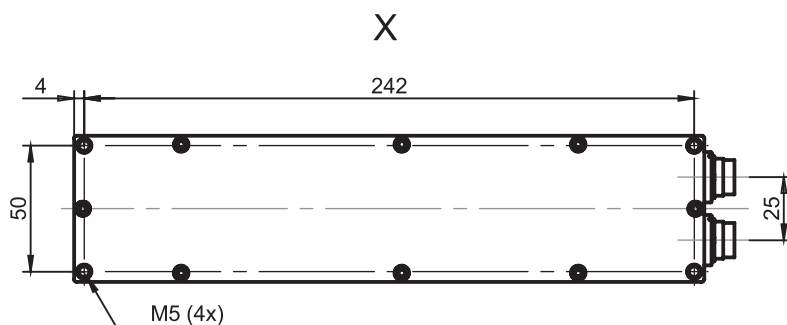
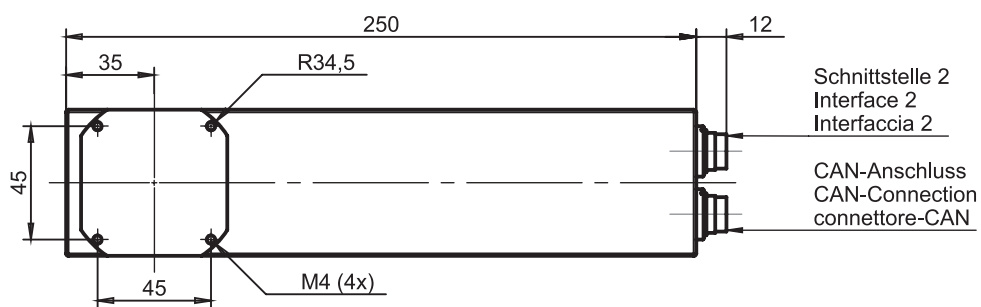
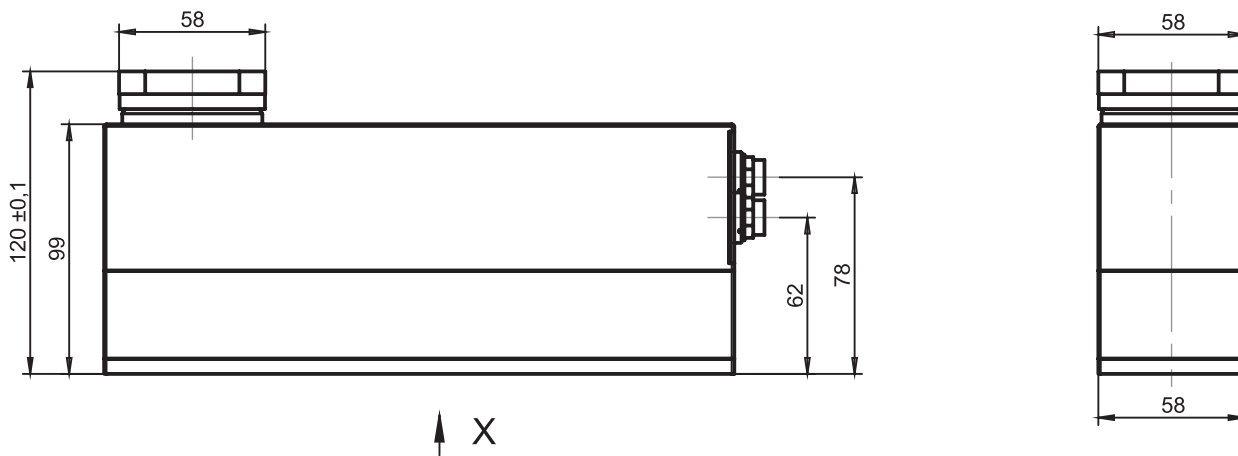
SW-FS

Dimensionen |
Dimensions |
Dimensioni

WIPOTEC



W Ä G E T E C H N I K



Alle Maße in mm | All measurements in mm | Tutti i dati in mm

Headquarters

Wipotec GmbH
Adam-Hoffmann-Straße 26
67657 Kaiserslautern, Germany
T +49.631.34146-0
F +49.631.34146-8690
info@wipotec.com
www.wipotec.com

Wipotec Italia s.r.l.
Piazzale Dateo 2
20129 Milano, Italia
T +39.02.73952424
F +39.02.76115675
info@wipotec.it
www.wipotec.it