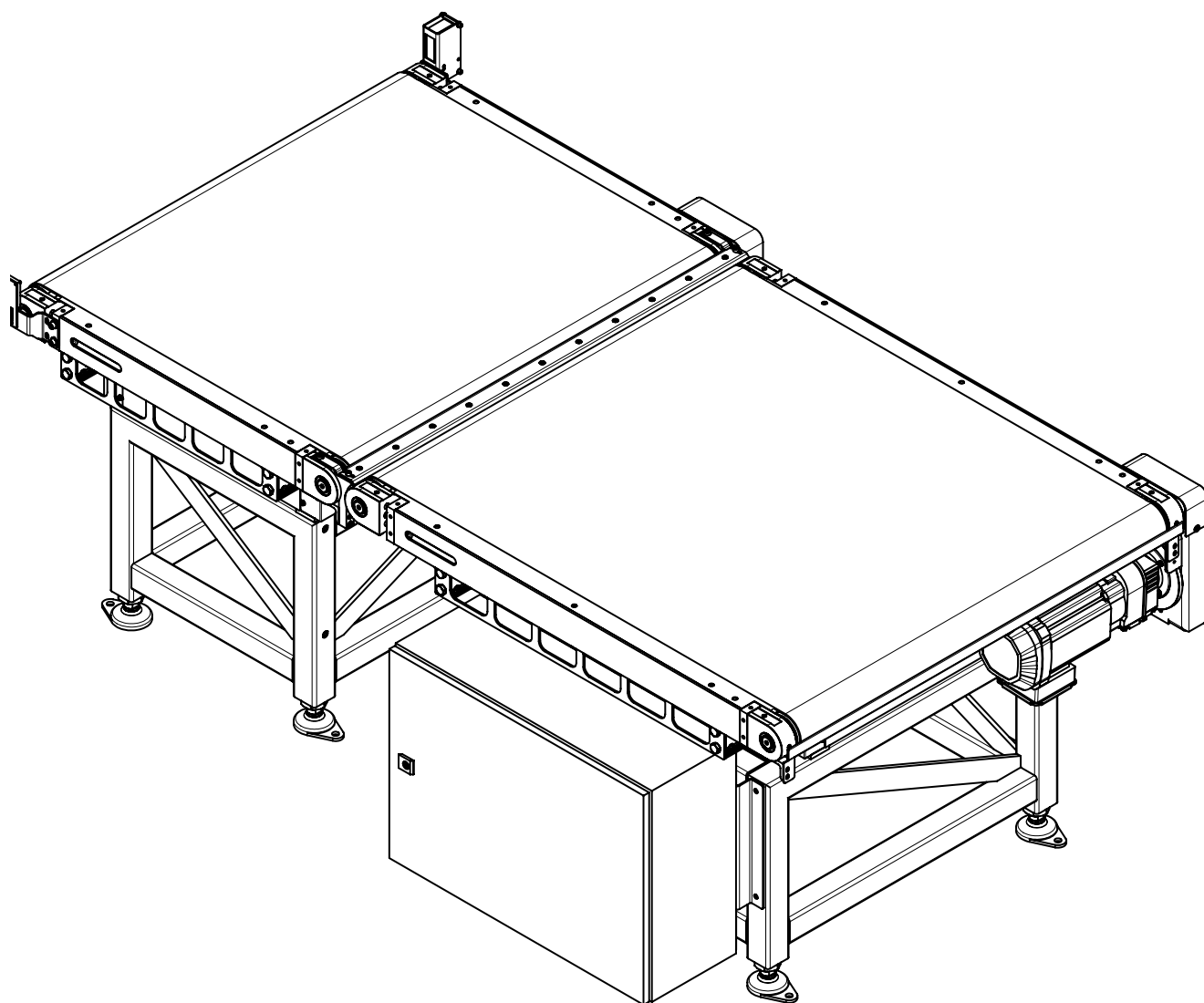


# / HC-FL-2

Mail & Logistic



# / Technische Daten **HC-FL-2**

**Applikation:** KEP, Versandhandel, Intralogistik, Industrie

## Basisdaten

Maschinentyp	HC-FL-2
Material der Maschine	pulverbeschichtetes Stahlgestell in stabiler Rohrrahmenausführung (RAL 7035)
Eigengewicht	ca. 460 kg
Schutzart	IP54
Temperaturbereich	+5 °C bis +40 °C
Transportgeschwindigkeit	2,9 m/s
Antrieb	Standard: 3 x asynchron, erweiterbar auf 6
Arbeitshöhe	500–600 <sup>1</sup> /550–650 <sup>1</sup> /600–700/650–750/700–800/750–850/800–900/850–950/ 900–1.000/950–1.050/1.000–1.100/1.050–1.150/1.100–1.200 mm <sup>2</sup>
Geräuschpegel	max. 65 dB
Nennspannung Steuerung	L1/N/PE 115/230 VAC
Nennspannung Antrieb	L3/N/PE 380/460 VAC
Nennfrequenz	50/60 Hz
Anschlussleistung	2,6–3,8 kVA
Bauartzulassungen	MID <sup>2</sup>

## Steuerung Daten

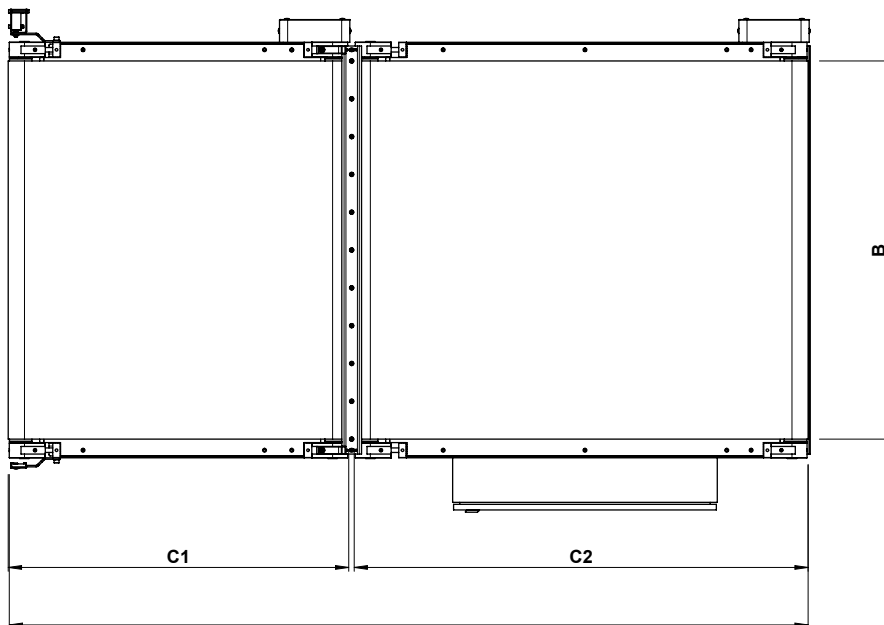
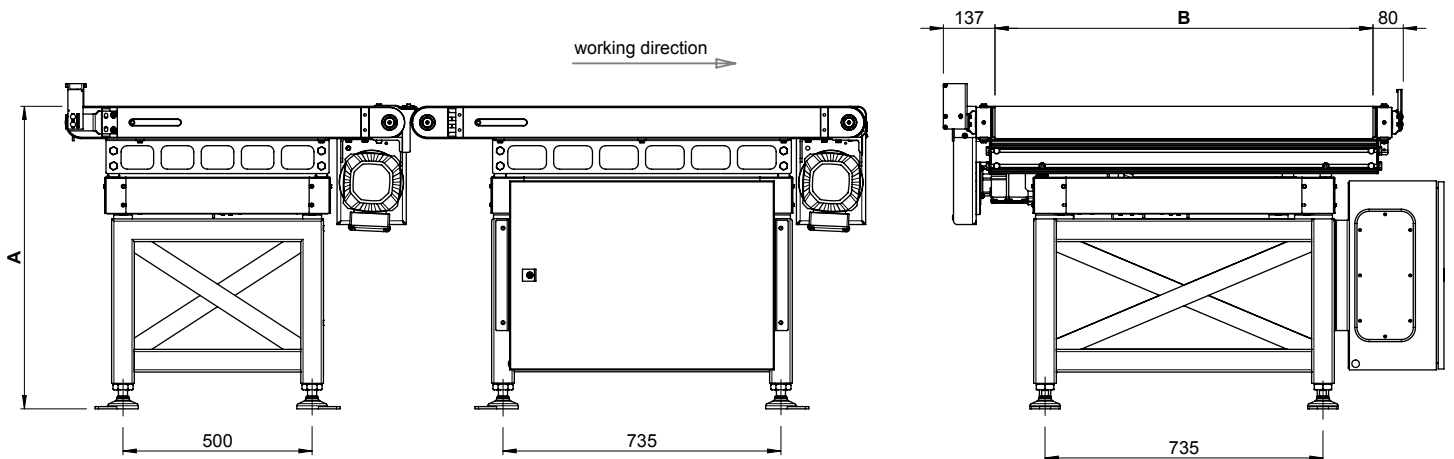
Maschinentyp	HC-FL-2
Anzeige und Bedienung	5,7" / 10,4" Farb-TFT Display mit Touchscreen VGA-Auflösung
Verfügbare Dialogsprachen	Deutsch, English, Französisch, Niederländisch, Italienisch, Dänisch, Finnisch, Bosnisch, Portugiesisch, Kroatisch, Türkisch, Spanisch, Russisch, Polnisch, Ungarisch, Schwedisch, Tschechisch, Slowakisch <sup>2</sup>
Schnittstellen	4 serielle, wahlweise: RS232, RS422, RS485 2 x Ethernet, 1 x Feldbus (Profinet oder Ethernet-IP)
Alibispeicher	optional
Digitale I/O	1 Eingang (erweiterbar auf 8) 2 Ausgänge (erweiterbar auf 4)

<sup>1</sup> Arbeitshöhe nur mit separat freistehenden Schaltschrank möglich

<sup>2</sup> Weitere auf Anfrage



# / Technische Zeichnung **HC-FL-2**



- A Arbeitshöhe
- B Bandbreite
- C Bandlänge

Alle Angaben in mm  
Abbildung zeigt Ausführungsbeispiel

## Headquarters

WIPOTEC GmbH  
Adam-Hoffmann-Str. 26  
67657 Kaiserslautern  
Germany

T +49 631 34146-0  
F +49 631 34146-8690  
info@wipotec.com  
wipotec.com

